

... working to grow together ...

VOYAGER - S Engineering



1500

DATI TECNICI

CARRO CINGOLATO	suola in gomma	suola acciaio
Passo	1280 mm	1280 mm
Larghezza suole	250 mm	200 mm
Velocità	1.8 Km/h	1.8 Km/h
Pendenza superabile	85%	85%

CENTRALE IDRAULICA (Motore Lombardini silenziato 2004/26/CE - Stage 3A e EPA Tier 3)

Potenza Motore (Diesel)	34 KW (45 HP) / 3000 rpm
Portata e pressione	100 lpm / 200 bar
Serbatoio olio	150 Litri
Serbatoio gasolio	80 Litri
Raffreddamento	scambiatore aria/olio separato

SLITTA	CID120	CID200
Corsa	2200 mm (*)	2200 mm (*)
Lunghezza	3700 mm	3750 mm
Spinta	2500 daN	4000 daN
Tiro	2500 daN	4000 daN

TESTA DI ROTAZIONE	ID160	ID300
Coppia max	160 daNm	350 daNm
Giri max	100 rpm	40 rpm
Filettatura albero di uscita	2+3/8" API REG	2+3/8" API REG
Passaggio	1"	1"

PERFORATORE	MA100	MA200
Coppia max	100 daNm	100 daNm
Velocità	200 rpm	200 rpm
Colpi al minuto	3200	2800
Energia di impatto	150 Nm	240 Nm
Aste autoporforanti	R25/R32/R38 ISCHEBECK TITAN 30/40/52	

ARGANO	500	1000
Tiro max	500 daN	1000 daN
Lunghezza fune	20 mt (*)	30 mt (*)
Diametro filo	6 mm	8 mm

MORSE	STANDARD	DOPPIA CON SVITATORE
Presca diametro min	30 mm	70 mm
Presca diametro max	115 mm	170 mm
Coppia svitatore		1800 daNm

TECHNICAL DATA

UNDERCARRIAGE	RUBBER PAD	STEEL PAD
Wheel base	4.2 ft	4.2 ft
Pad width	9.8 in	7.8 in
Speed	1.1 mph	1.1 mph
Max. climbing capacity	85%	85%

POWER PACK (Lombardini silenced diesel engine - as per 2004/26/CE - Stage 3A e EPA Tier 3)

Engine power (Diesel)	34 KW (45 HP) / 3000 rpm
Flow and pressure	26 gal/min - 2900 psi
Oil tank	39 gal
Diesel tank	21 gal
Cooling	air /oil heat exchanger

MAST	CID120	CID200
Stroke	7.22 ft (*)	7.22 ft (*)
Length	12.1 ft	12.3 ft
Push force	5500 lbs	8800 lbs
Pull force	5500 lbs	8800 lbs

ROTARY HEAD	ID160	ID300
Max. torque	1180 lb*ft	2581 lb*ft
Max. speed	100 rpm	40 rpm
Shaft thread	2+3/8" API REG	2+3/8" API REG
Passage	1"	1"

ROCK DRILL	MA100	MA200
Max. torque	737 lb*ft	737 lb*ft
Max. speed	200rpm	200 rpm
Blow per minutes	3200	2800
Impact energy	110 lb*ft	177 lb*ft
Self-anchoring rod	R25/R32/R38 ISCHEBECK TITAN 30/40/52	

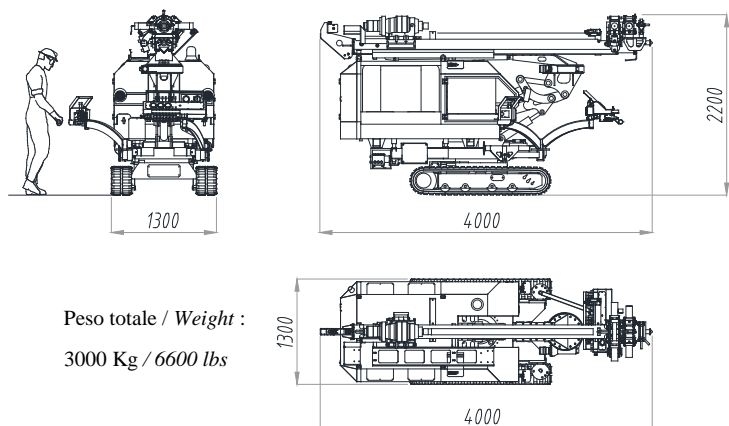
WINCH	500	1000
Max. pull	1100 lbs	2200 lbs
Rope length	66 ft (*)	100 ft (*)
Rope diameter	0.23 in	0.31 in

VICE	STANDARD	DOUBLE VICE
Min. grip diameter	1.2 in	2.8 in
Max. grip diameter	4.5 in	6.7 in
Breaking torque		13020 lb*ft

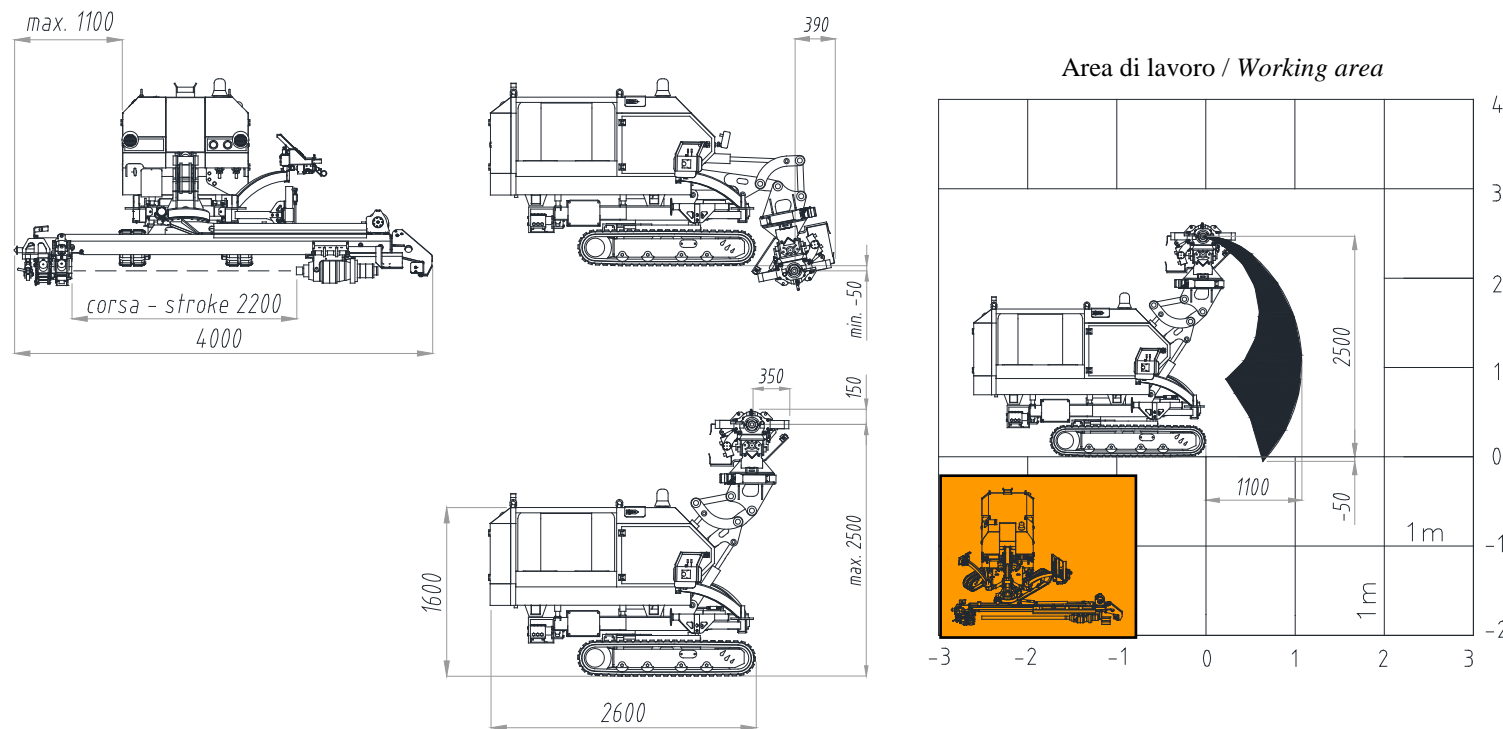
(*) Dimensioni variabili su richiesta /Dimension variable on request



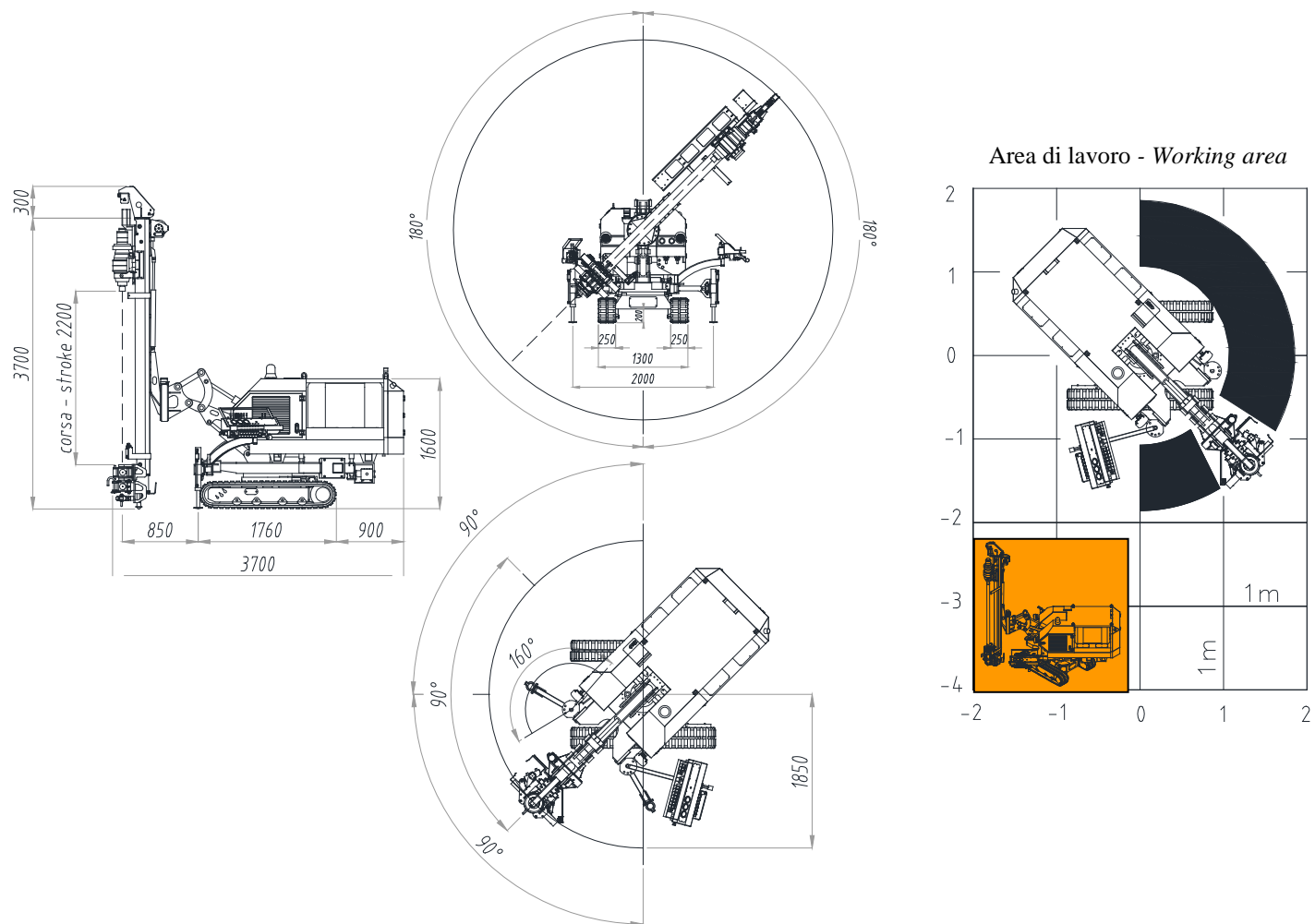
Dimensioni / Freight dimensions



Perforazione in orizzontale e area di lavoro / Horizontal drilling - Working area



Perforazione in verticale e area di lavoro / Vertical drilling - Working area



Opzioni ed Accessori / Optional:

- Lubrificatore di linea / DTH lubricator 1 Litro - 12 bar - 1" / 0.3 gal - 174 psi - 1"
- Pompa acqua / Water pump 30 lpm - 8 gal/min
- Radiocomando / Remote control 120 bar